



сибирь  
международный  
выставочно-деловой центр  
имени Карена Мурадяна



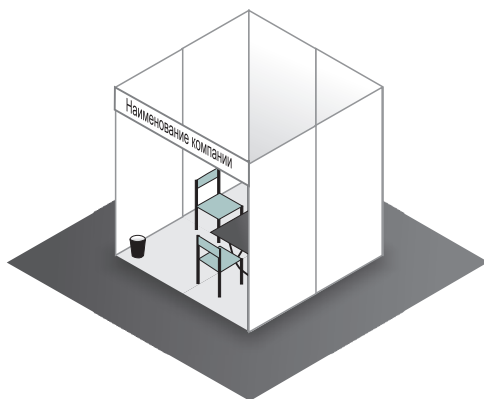
# КАТАЛОГ ВЫСТАВОЧНЫХ СТЕНДОВ



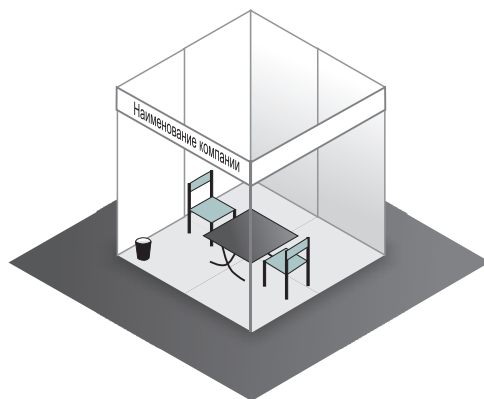
СОБЫТИЯ, КОТОРЫЕ НАС ОБЪЕДИНЯЮТ

Стандартный стенд - это стенд из стандартного сертифицированного выставочного оборудования. В комплектацию каждого стандартного стенда входят: стеновые панели «Meratore», фриз с названием компании, стол, 2 стула, мусорная корзина и серое напольное ковровое покрытие.

Стенд в ряду  
(открыта 1 сторона)

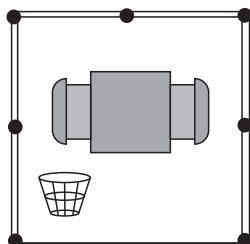


Угловой стенд  
(открыто 2 стороны)

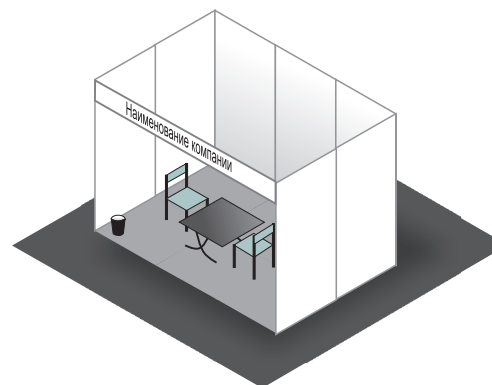


**4 m<sup>2</sup>**

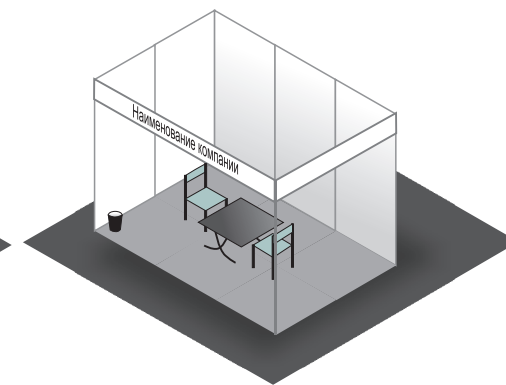
- Стандартная комплектация стенда:
- ковровое покрытие;
  - фриз 2\*0,3 м с названием компании;
  - стол, 2 стула
  - корзина для мусора



Стенд в ряду  
(открыта 1 сторона)

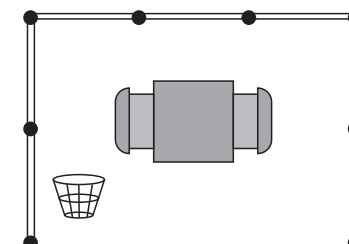


Угловой стенд  
(открыто 2 стороны)

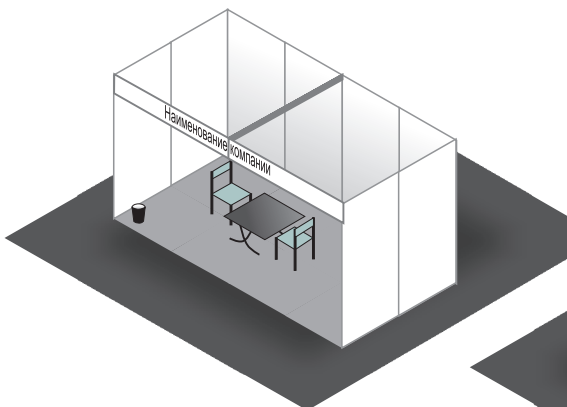


**6 m<sup>2</sup>**

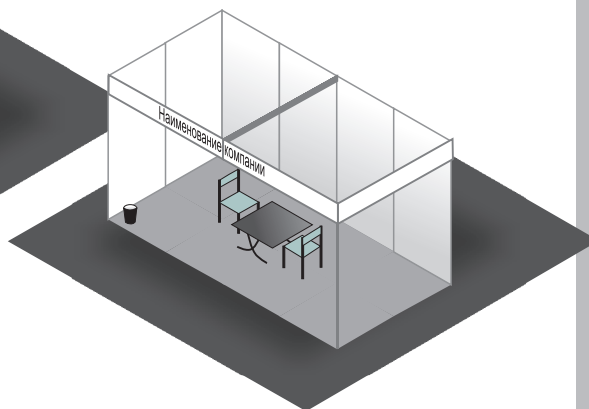
- Стандартная комплектация стенда:
- ковровое покрытие;
  - фриз 3\*0,3 м с названием компании;
  - стол, 2 стула
  - корзина для мусора



Стенд в ряду  
(открыта 1 сторона)



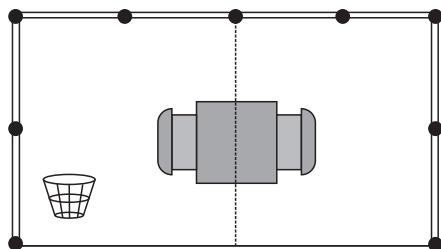
Угловой стенд  
(открыто 2 стороны)



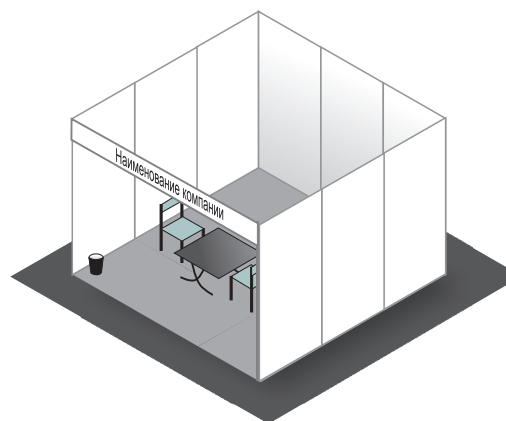
**8 m<sup>2</sup>**

Стандартная комплектация стенда:

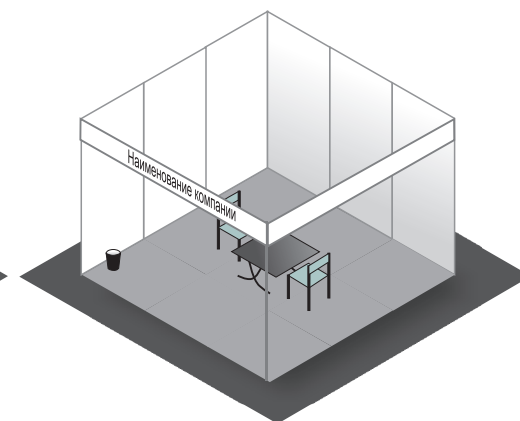
- ковровое покрытие;
- фриз с названием компании;
- стол, 2 стула
- корзина для мусора



Стенд в ряду  
(открыта 1 сторона)



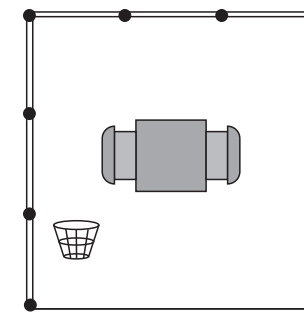
Угловой стенд  
(открыто 2 стороны)



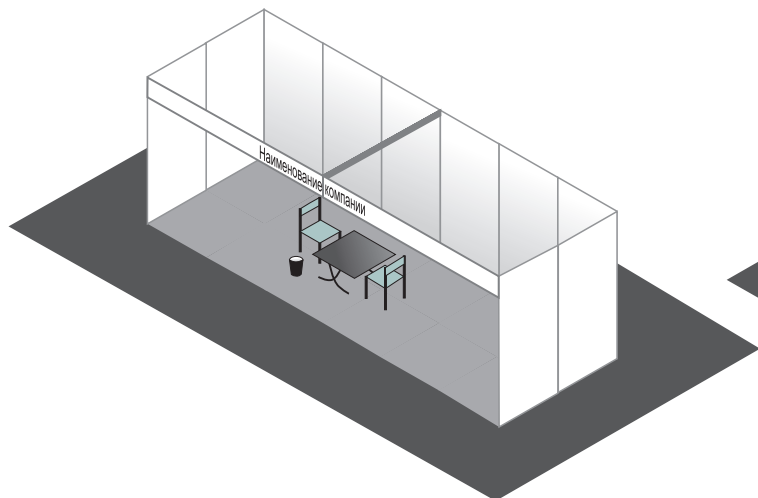
**9 m<sup>2</sup>**

Стандартная комплектация стенда:

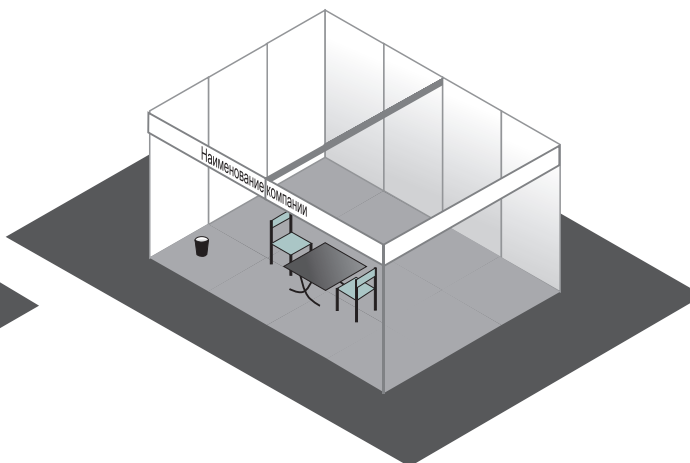
- ковровое покрытие;
- фриз с названием компании;
- стол, 2 стула
- корзина для мусора



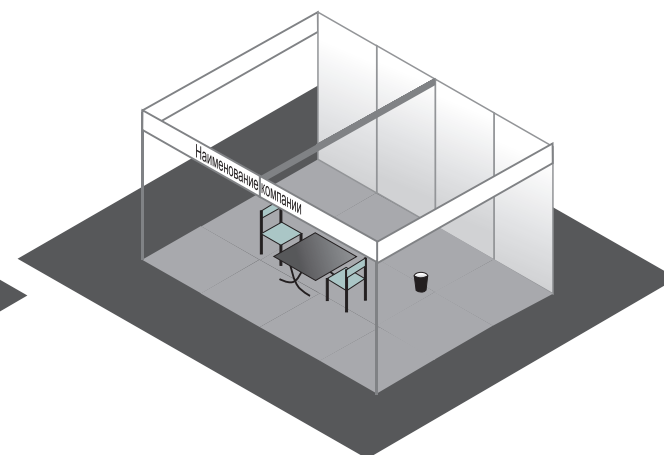
Стенд в ряду  
(открыта 1 сторона)



Угловой стенд  
(открыто 2 стороны)



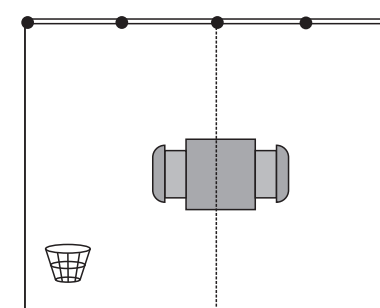
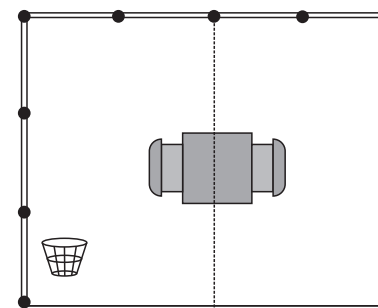
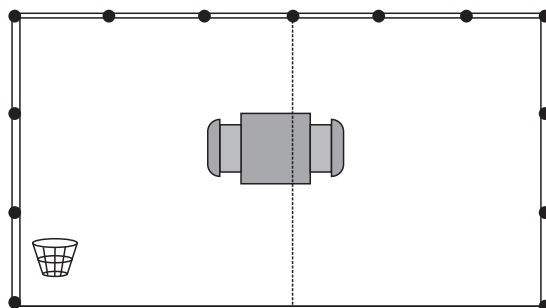
Головной стенд  
(открыто 3 стороны)



12 m<sup>2</sup>

Стандартная комплектация стенда:

- ковровое покрытие;
- фриз с названием компании;
- стол, 2 стула
- корзина для мусора

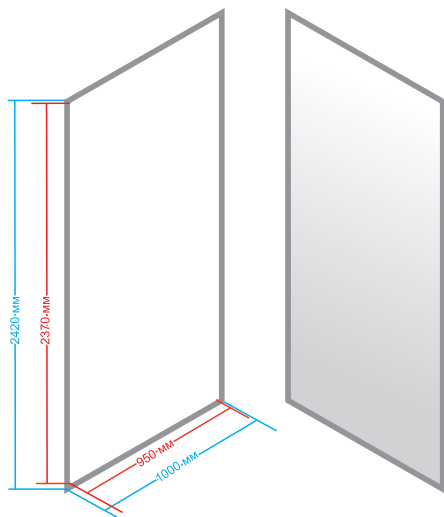


**ВАЖНО!** При изготовлении макетов для интерьерной печати необходимо подготовить макеты в размер с учетом припусков, а также соблюдать охранный поле для текста, логотипов и важных графических элементов не менее 50 мм от края основного размера.

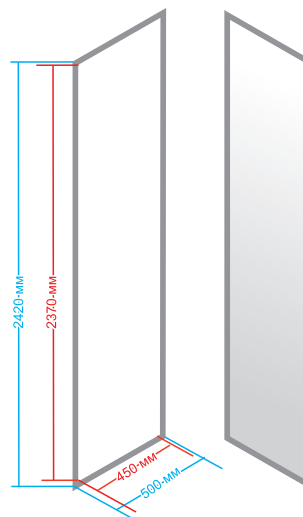
## ВЫСТАВОЧНОЕ ОБОРУДОВАНИЕ

## ЗАО ВК «Красноярская ярмарка»

### Стеновая панель

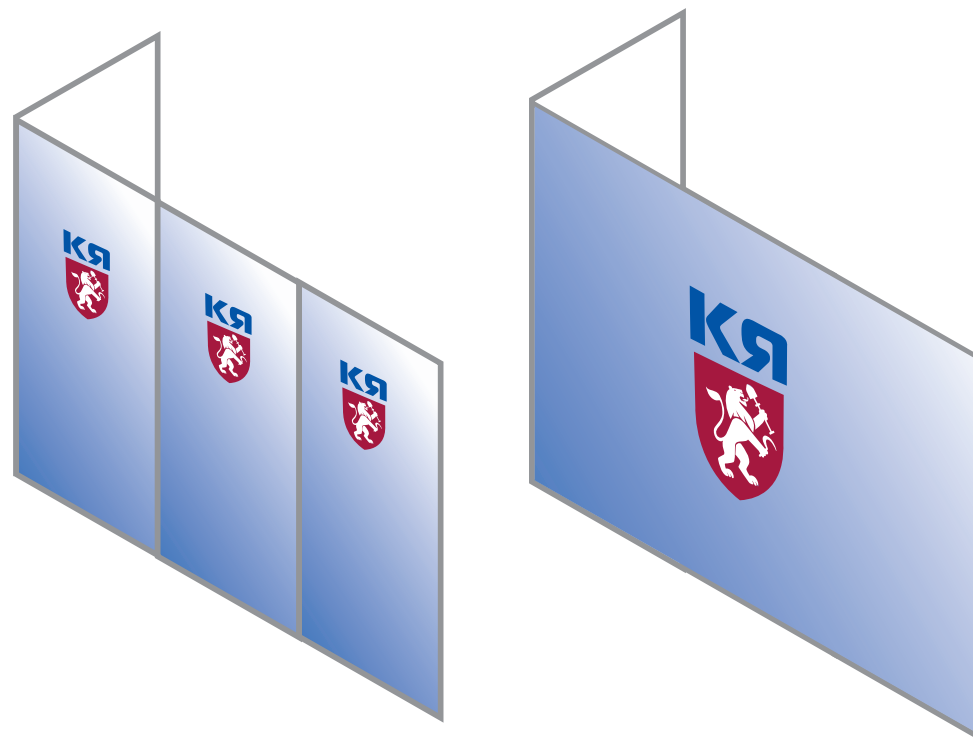


Размер стеновой панели:  
1000x2420 мм с припусками,  
видимая часть 950x2370 мм



Размер стеновой панели:  
500x2420 мм с припусками,  
видимая часть 450x2370 мм

### Оформление стеновых панелей



При оформлении стеновых панелей самоклеющейся пленкой необходимо подготовить макеты для печати с учетом припусков, размером 1000x2420 мм. Важно учесть охранный поле для логотипов, текста и важных графических элементов, не менее 50 мм от края исходного размера.

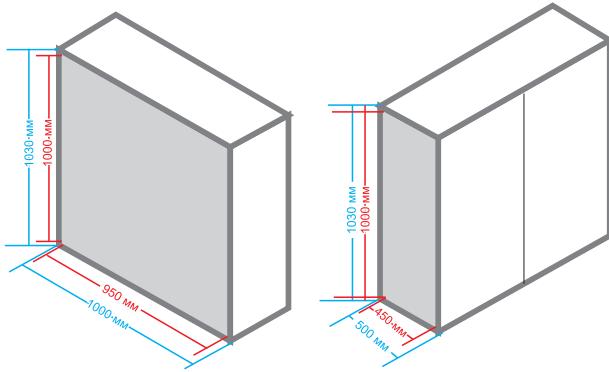
При оформлении стеновых панелей баннером необходимо подготовить макет высотой 2500 мм. При монтаже баннера на закладные важно сделать припуск не менее 100 мм от каждого края в цвет фона.

**ВАЖНО!** При изготовлении макетов для интерьерной печати необходимо подготовить макеты в размер с учетом припусков, а также соблюдать охранный поле для текста, логотипов и важных графических элементов не менее 50 мм от края основного размера.

## ВЫСТАВОЧНОЕ ОБОРУДОВАНИЕ

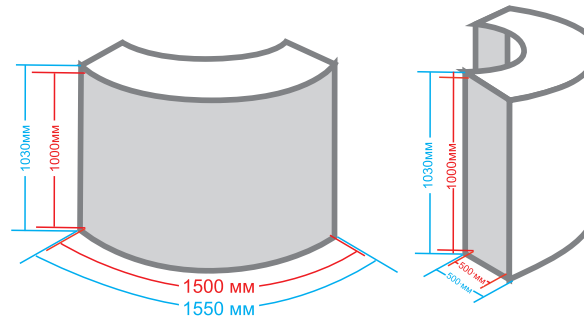
## ЗАО ВК «Красноярская ярмарка»

Прямой прилавок



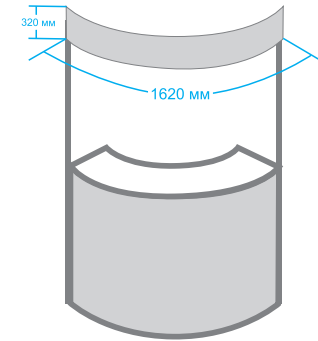
Размер прямого прилавка:  
лицевая сторона: 1000x1030 мм с припусками, видимая часть 950x1000 мм  
боковая сторона: 500x1030 мм с припусками, видимая часть 450x1000 мм

Угловой прилавок



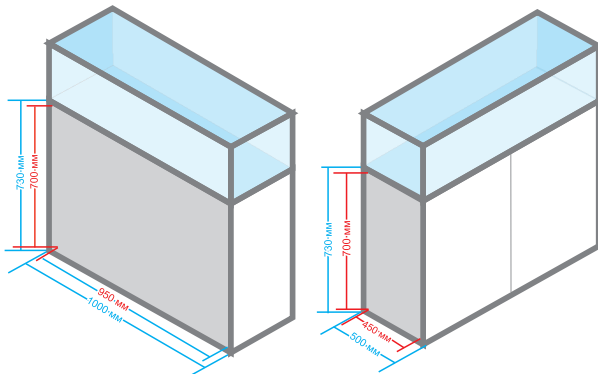
Размер прямого прилавка:  
лицевая сторона: 1550x1030 мм с припусками, видимая часть 1500x1000 мм  
боковая сторона: 500x1030 мм с припусками, видимая часть 450x1000 мм

Угловой прилавок с навесной фризовой панелью



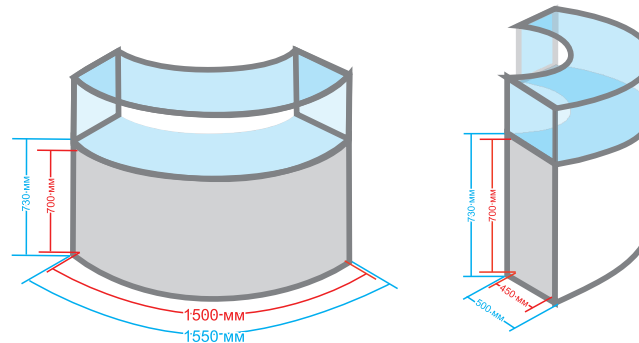
Размер навесной фризовой панели:  
1620x320 мм с припусками, видимая часть 1600x300 мм

Прямая низкая витрина



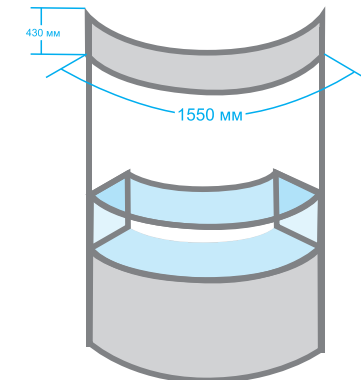
Размер прямой низкой витрины:  
лицевая сторона: 1000x730 мм с припусками, видимая часть 950x700 мм  
боковая сторона: 500x730 мм с припусками, видимая часть 450x700 мм

Угловая низкая витрина



Размер угловой низкой витрины:  
лицевая сторона: 1550x730 мм с припусками, видимая часть 1500x700 мм  
боковая сторона: 500x730 мм с припусками, видимая часть 450x700 мм

Угловая витрина со встроенной фризовой панелью



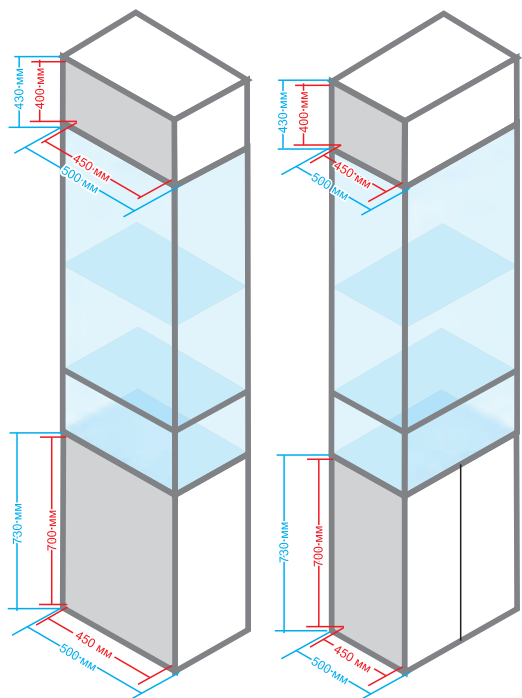
Размер встроенной фризовой панели:  
1550x430 мм с припусками, видимая часть 1500x400 мм

**ВАЖНО!** При изготовлении макетов для интерьерной печати необходимо подготовить макеты в размер с учетом припусков, а также соблюдать охранный поле для текста, логотипов и важных графических элементов не менее 50 мм от края основного размера.

## ВЫСТАВОЧНОЕ ОБОРУДОВАНИЕ

## ЗАО ВК «Красноярская ярмарка»

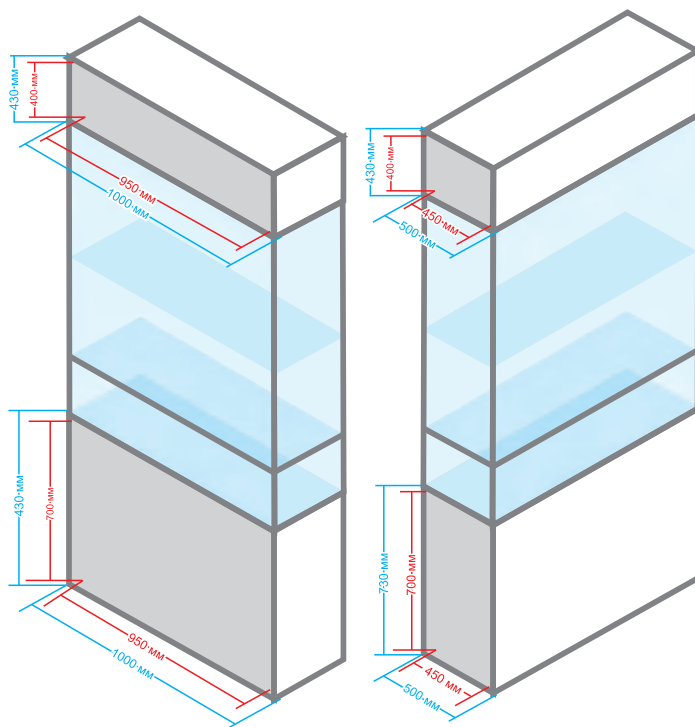
Высокая узкая витрина



**Размер узкой витрины:**

лицевая сторона низ: 500x730 мм с припусками, видимая часть 450x700 мм  
 лицевая сторона верх: 500x430 мм с припусками, видимая часть 450x400 мм  
 боковая сторона низ: 500x730 мм с припусками, видимая часть 450x700 мм  
 боковая сторона верх: 500x430 мм с припусками, видимая часть 450x400 мм

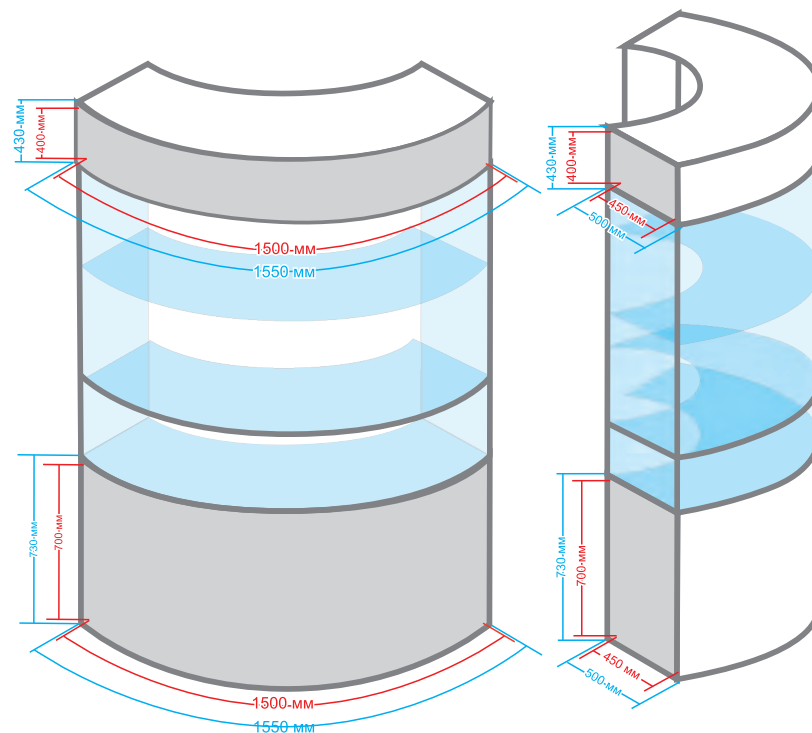
Высокая широкая витрина



**Размер широкой витрины:**

лицевая сторона низ: 1000x730 мм с припусками, видимая часть 950x700 мм  
 лицевая сторона верх: 1000x430 мм с припусками, видимая часть 950x400 мм  
 боковая сторона низ: 500x730 мм с припусками, видимая часть 450x700 мм  
 боковая сторона верх: 500x430 мм с припусками, видимая часть 450x400 мм

Высокая угловая витрина

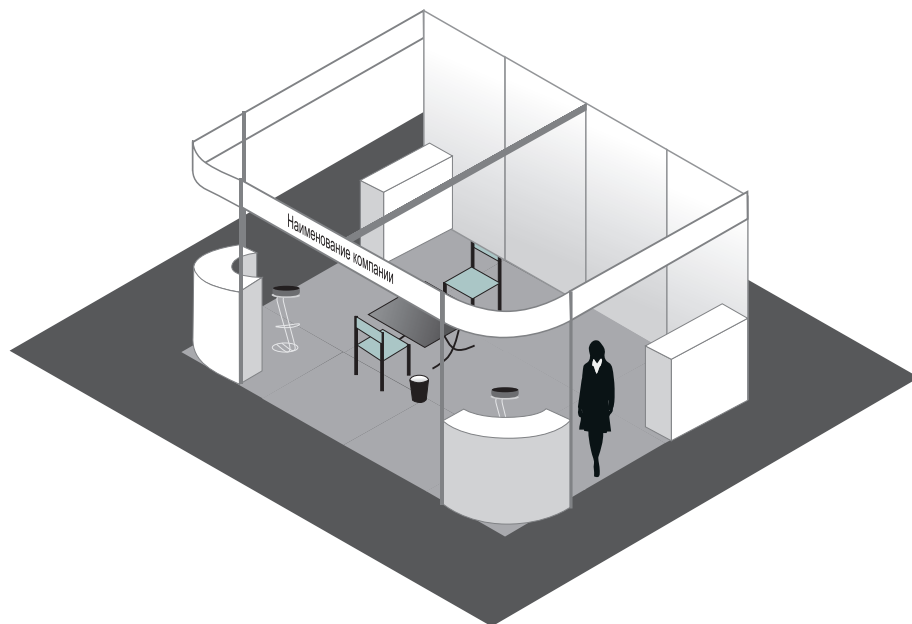


**Размер угловой высокой витрины:**

лицевая сторона низ: 1550x730 мм с припусками, видимая часть 1500x700 мм  
 лицевая сторона верх: 1550x430 мм с припусками, видимая часть 1500x400 мм  
 боковая сторона низ: 500x730 мм с припусками, видимая часть 450x700 мм  
 боковая сторона верх: 500x430 мм с припусками, видимая часть 450x400 мм

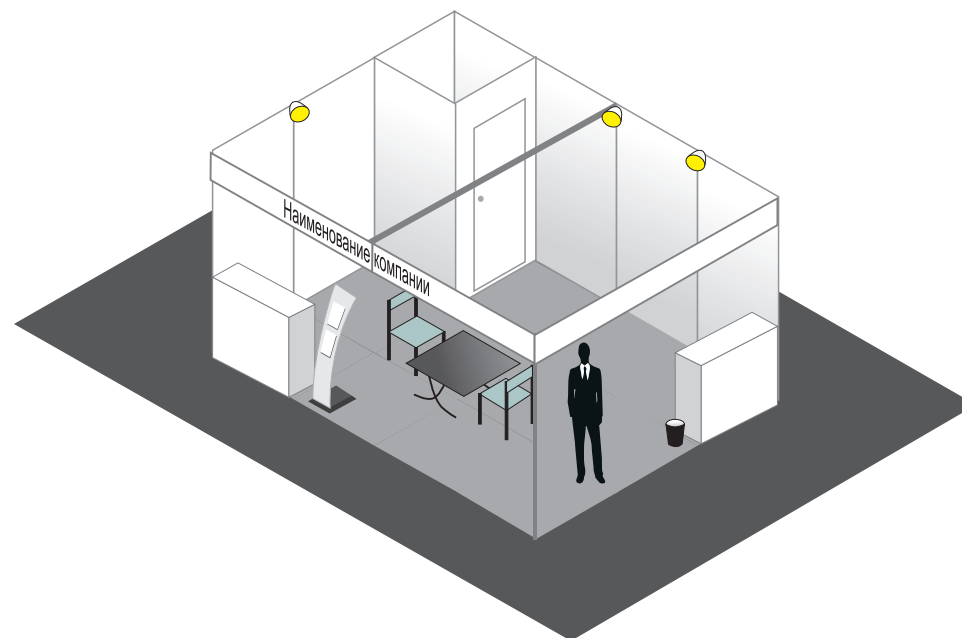
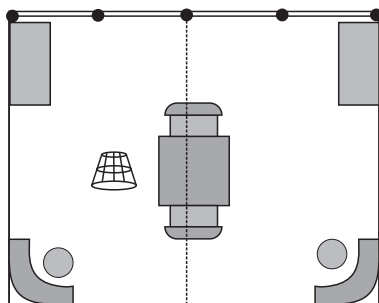
Стенды «Стандарт+», по желанию участника могут комплектоваться дополнительным оборудованием: угловые и прямые прилавки, угловые и прямые витрины, узкие и широкие витрины. К стенду могут быть подведены электричество, вода, установлены светильники, холодильное оборудование, плазменные телевизоры и тд.

## ВАРИАНТЫ ЗАСТРОЙКИ



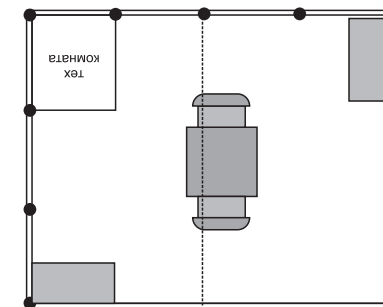
**12 m<sup>2</sup>**

- Комплектация стенда:
- ковровое покрытие;
  - фриз 2\*0,3 м - 3 шт.;
  - фриз угловой - 2 шт.;
  - стол, 2 стула;
  - корзина для мусора;
  - 2 угловых прилавка;
  - 2 прямых прилавка;
  - 2 барных стула



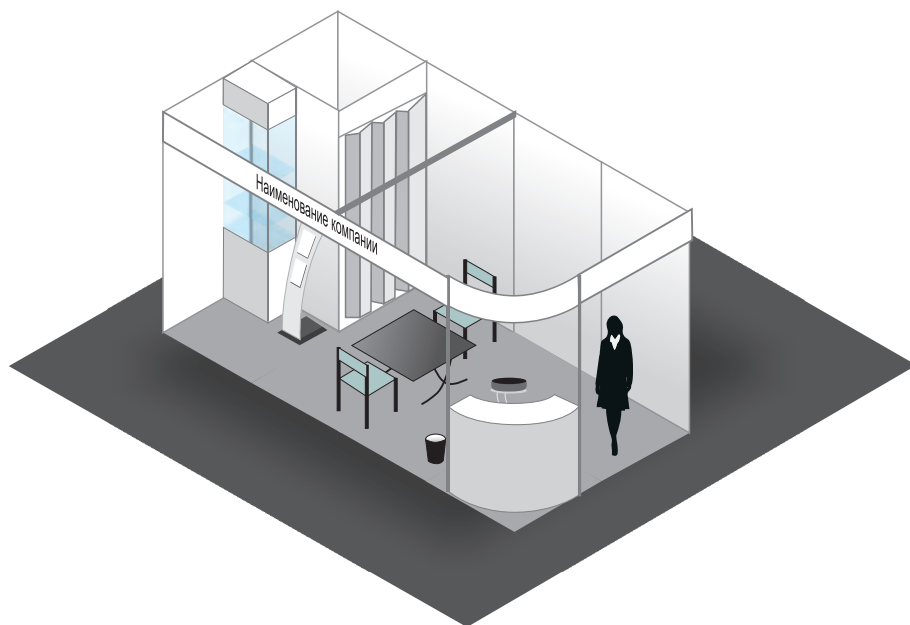
**12 m<sup>2</sup>**

- Комплектация стенда:
- ковровое покрытие;
  - фриз 2\*0,3 м - 3 шт.;
  - фриз угловой - 2 шт.;
  - стол, 2 стула;
  - корзина для мусора;
  - 2 угловых прилавка;
  - 2 прямых прилавка;
  - дверь распашная





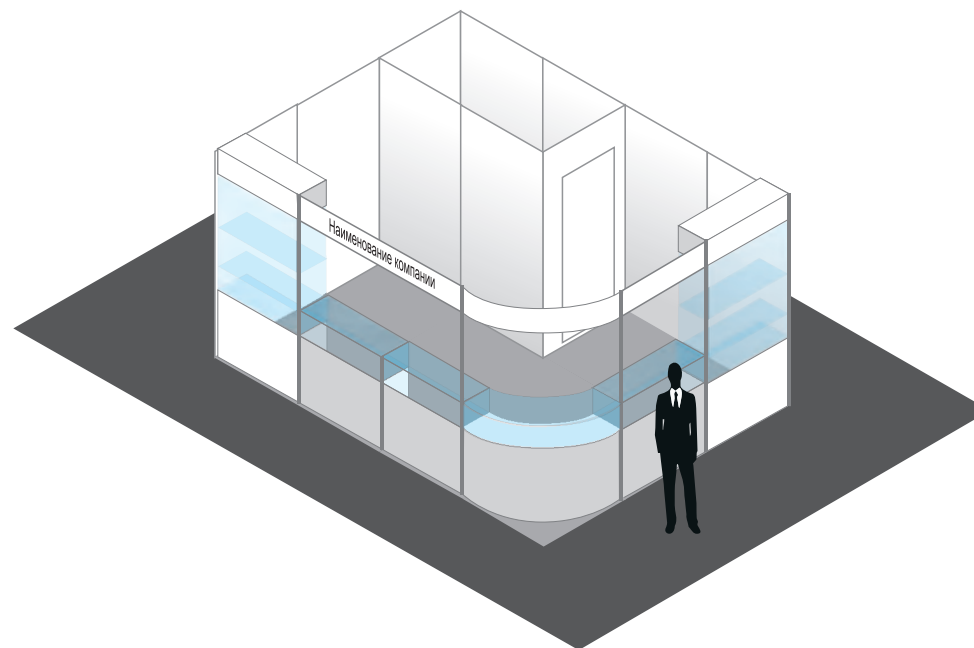
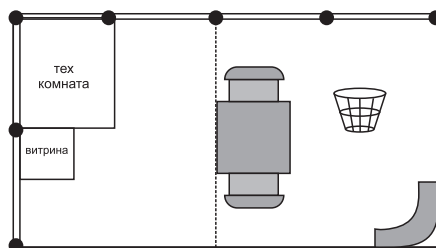
## ВАРИАНТЫ ЗАСТРОЙКИ



**8 m<sup>2</sup>**

Комплектация стенда:

- ковровое покрытие;
- фриз с названием компании;
- стол, 2 стула;
- корзина для мусора;
- угловой прилавок;
- узкая витрина;
- дверь раздвижная;
- барный стул;
- информационная стойка



**12 m<sup>2</sup>**

Комплектация стенда:

- ковровое покрытие;
- фриз с названием компании;
- корзина для мусора;
- угловая витрина;
- 2 широких высоких витрины;
- 3 низких витрины;
- дверь распашная.

